

MEDISUN[®] 2800 INNOVATION

PROFESSIONELL HELKROPPS UV- LJUSTERAPI

Den innovativa UV-terapi-
anordningen för behandling av
alla UV-känsliga hudsjukdomar.



20, 24, 44 eller 48 UV-lampor vid 100 W vardera. UVB311, (P) UVA- eller kombinerat spektrum Integrerad PC-kontroll med stor 10,4" färgpekskärm | Doskontroll med dosval i J / cm² | Tvåfaldigt ventilationssystem för patienter | 2 eller 4 UV-sensorer för realtids mätning av intensitet | Fjärrstyrd nätverkskontroll, t.ex. från receptionen Optimerat ventilationssystem för lampor Lågt utrymme krav | Skyddspaneler av akryl framför lamporna | Paus funktionen när du öppnar dörren | Dörrgångjärn möjliga till höger eller vänster | 2 handtag för patienter | Olika färgvariationer



PROFESSIONELL HELKROPPS UV-LJUSTERAPI

Medisun® 2800 Innovation är en UV-behandlingsanordning för behandling av alla UV-känsliga hudsjukdomar. Manövrering och styrning sker via en pekskärm-PC som är integrerad i dörrmodulen. UVA, UVB311 eller en kombinerad exponering är möjlig. Patienterna kommer att stå mitt i UV-hytten under behandlingen. UV-lamporna är lika ordnade runt omkring, vilket säkerställer homogen dosering. Dörren kan installeras till vänster eller höger efter önskemål.

EFFEKTIV BEHANDLING AV PSORIASIS, NEURODERMATIT, VITILIGO OCH ANDRA HUDSJUKDOMAR

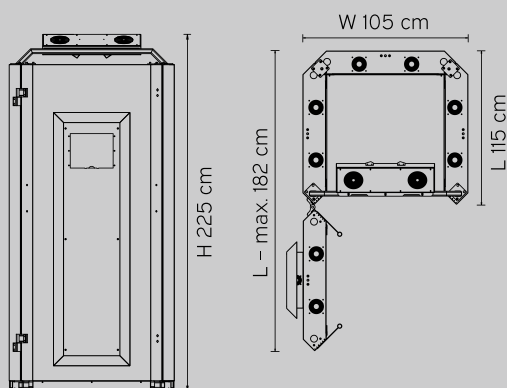
Medisun® 2800 Innovation möjliggör säker och effektiv behandling av hela kroppen med bekväm användning. Behandlingen utförs bekvämt när du står, antingen i standardversionen med den inre storleken på 72 x 72 cm eller i XXL-versionen 90 x 90 cm. Medisun® 2800 Innovation kan nu beställas i dina önskade färgkombinationer.

KORT EXPONERINGS TID

Medisunens höga UV-intensitet prestanda lampor säkerställer korta exponeringstider.



Standard Version



XXL-version

